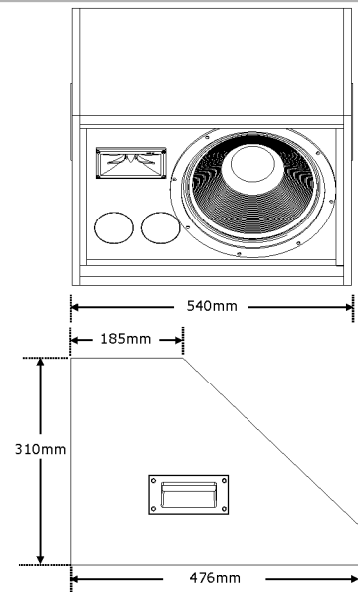
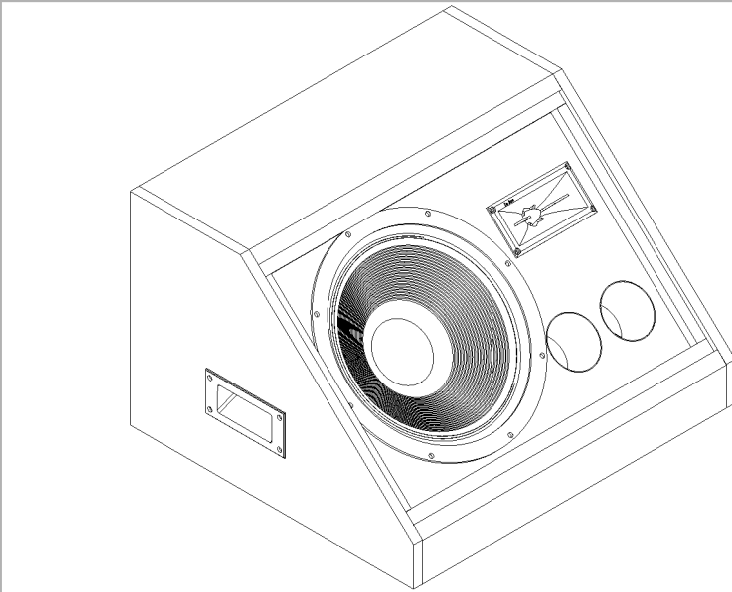


POWERED LOUDSPEAKER

RA-400

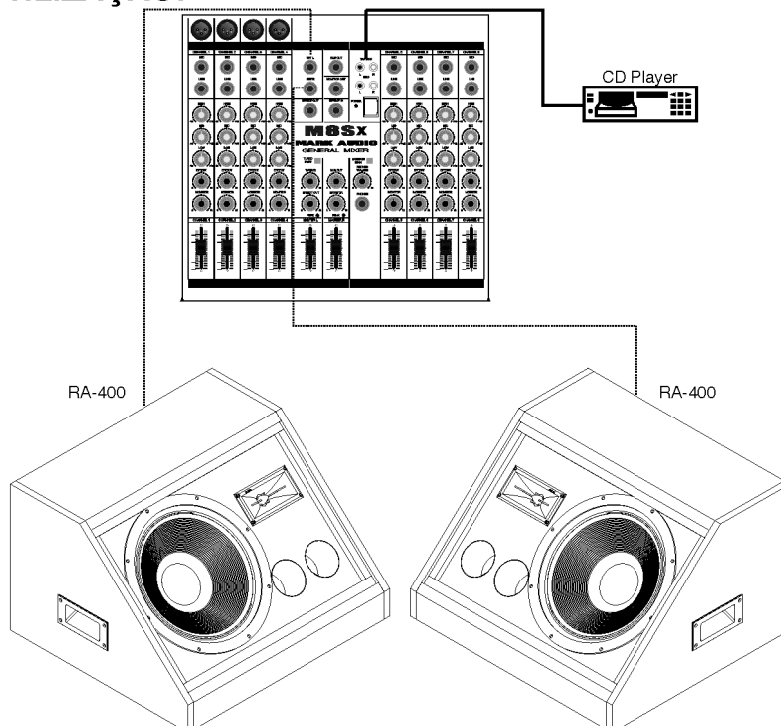
**MARK
AUDIO**



PRINCIPAIS RECURSOS:

RA400 é um monitor amplificado de 2 vias, projetada para resposta de 60Hz a 18kHz (-10dB). Construído em gabinete compacto contendo sua própria amplificação. Possui um sistema de processamento de sinais capaz de corrigir sua resposta de frequência. Seu alto falante de 12 polegadas, utiliza novos materiais e alta tecnologia; na via de agudos conta com um driver mid tweeter de faixa ampla em uma corneta de diretividade constante. Por ser compacto, possibilita a montagem em lugares que dispõem de pouco espaço, com excepcional resultado sonoro. Possui o sistema BASS TURBO que possibilita um ganho nas baixas frequências (graves), eliminando as sub-frequências que danificam o alto-falante. Contém saída SPKAUX, para conexão de outra caixa auxiliar com impedância de 8 Ohms. Ideal para sistemas de monitoração. (Obs: o sinal de entrada deve ser regulado para que o led de clip não acenda nunca por completo, em caso de utilização de maior nível de entrada, no máximo deve piscar levemente)

UTILIZAÇÃO:



ESPECIFICAÇÕES TÉCNICAS:

Conectores de entrada	
INPUT	1x Jack 1/4"(P10)
Conectores de saída	
OUTPUT (paralelo input)	1x Jack 1/4"(P10)
SPEAKER AUX (8 Ohms mínimo)	1x Jack 1/4"(P10)
Impedância de entrada	
INPUT	47kΩ(unbal) 94kΩ(bal)
Nível nominal de operação	
<small>(VOL. Max., 1kHz, Max. Power @ THD+N = 10%)</small>	
4 Ohms	+6dBu
8 Ohms	+8dBu
Máxima potência	
<small>(1kHz @ THD+N% = 10%)</small>	
4 Ohms	150Wrms
8 Ohms	110Wrms
Máximo nível de entrada	
	+21dBu
Resposta em Frequência	
-3dB	70Hz a 16kHz
-10dB	60Hz a 18kHz
Distorção Harmônica	
<small>(1kHz, 22Hz-22kHz, power max., -3dB)</small>	
	<0.079%
Relação Sinal-Ruído	
<small>(1kHz, 22Hz-22kHz, 0dB)</small>	
	>70dB
Controles	
Volume	0-10
Chave	Bass Turbo
Chave Seleção de Voltagem	120/240
Especificações gerais	
Alto-falante (LF)	1x 12" Bass reflex
Mid-Tweeter (HF)	1x
Máximo SPL de pico	115dB
Fonte de alimentação	120V / 240V / 60Hz
Consumo máximo	200VA
Fusíveis	1,5A-120V (slow blow) / 0,75A-240V
Peso	19kg
Dimensões	
Altura	310mm
Largura	540mm
Profundidade	476mm

No intuito da melhoria de nossos produtos, as características contidas neste catálogo poderão ser alteradas sem prévio aviso.